

L'OPD 7435 est un lecteur 2D qui a l'avantage d'avoir la plus basse consommation d'énergie de sa gamme. C'est une solution idéale pour la plupart des applications filaires dans l'industrie et la logistique. Une des particularités de L'OPD 7435 est sa capacité à lire des codes directement sur l'écran LCD des téléphones mobiles, un choix idéal pour de telles applications dans la vente.

2D

OPD 7435

Pistolet 2D



Caractéristiques

- Faible consommation en veille
- Lecture des codes 1D et 2D
- Interfaces disponibles : USB, WEDGE et série (RS232C)
- IP 42
- version haute et basse densité
- Lecture des codes sur les écrans LCD des téléphones mobiles

Avantages

- Economie d'énergie
- Aptitude à répondre aux futures symbologies
- Connection facile
- Endurci
- Aucuns compromis de performances
- Marché prêt

filaire

sans fil

poste fixe

OEM

OPTICON
always scanning for new ID's

Caracteristiques Techniques

OPD 7435 Pistolet 2D

Spécifications électriques

Tension requise: DC 5 V ± 5%

Optique

Source lumineuse: 4 diodes électroluminescentes rouges (630 nm)

Méthode de balayage: capteur CMOS (monochrome)

Viseurs: 2 diodes électroluminescentes rouges

Angle de rotation: LD/HD: -65 - 0°, 0 - +65°

Angle de basculement: LD: -75 - 0°, 0 - +75° / HD: -70 - 0°, 0 - +70°

Angle d'inclinaison: LD/HD: 360°

Courbure: R>15 (EAN8), R>20 (EAN13)

Résolution minimum lue avec un PCS 0.9: LD: 0.127 mm, 5 mil (Code 39 / PDF417), HD: 0.1mm, 3.9 mil (Code 39) 0.127mm, 5 mil (PDF417)

Valeur PCS minimum: 0.45

Profondeur de champ: LD: 41 - 241 mm / 1.61 - 9.48 pouces (résolution 0.254), 52 - 124 mm / 2.04 x 4.88 pouces (résolution 0.127), HD: 39 - 127 mm / 1.53 - 5.00 pouces (résolution 0.254), 31 - 98 mm / 1.22 x 3.85 pouces (résolution 0.127), à PCS 0.9, PDF417

Champ visuel: LD: horizontal: 31°, vertical: 23° / HD: horizontal: 30°, vertical: 22°

Décodage

Codes lus: JAN/UPC/EAN - UPC+2/+5 - EAN+2/+5 - NW-7 - Codabar - Code 39 - Code 93 - Code 128 - IATA - Industrial 2of5 - Interleaved 2of5 - MSI/Plessey - RSS-14 (Standard/Truncated/Stacked/Stacked-Omnidirectional) - RSS Limited - RSS Expanded (Standard/Stacked) | Composite code: EAN-8(CC-A/CC-B) - EAN-13(CC-A/CC-B) - EAN-128(CC-A/CC-B/CC-C) - UPC-A(CC-A/CC-B) - UPC-E(CC-A/CC-B) - UCC(CC-A/CC-B/CC-C) - RSS-Expanded(CC-A/CC-B) - RSS-Limited(CC-A/CC-B)

Codes 2D lus: Aztec Code - Aztec Runes - Data Matrix (ECC200/EC0-140) - Maxi Code (mode 2-5) - MicroPDF417 - PDF417 - QR code

Fonctionnalités

Mode de déclenchement: auto-trigger

Spécifications de la communication

Interfaces: Wedge, RS232C, USB (HID)

Environnement

Température d'utilisation: De 0 à +40 °C / De +32 à +104 F (si USB interface De 0 à +50 °C / De +32 à +122 F)

Température de stockage: De -10 à +60 °C / De +14 à +140F

Humidité en utilisation: De 5 à 90 % (sans condensation)

Humidité en stockage: De 5 à 95 % (sans condensation)

Luminosité ambiante Lumière blanche: 10.000 lx max.

Luminosité ambiante Solaire: 100.000 lx max.

Résistance au choc: 1.8 m sur béton

Étanchéité (IEC529): IP 42

Spécifications physiques

Dimensions: 149 x 56 x 129 mm / 5.86 x 2.20 x 5.07 pouces

Poids: Ca. 120 g / 0.26 livres

Connecteur Wedge: Mini Din 5 F/ 6 M (avec alimentation externe)

Connecteur RS232: DB9 femelle (avec alimentation externe)

Connecteur USB: USB-A

Normes

EMC: EN 55022, EN 55024

Performance de lecture basée sur des codes barres de bonne qualité dans les conditions normales de température et de lumière.

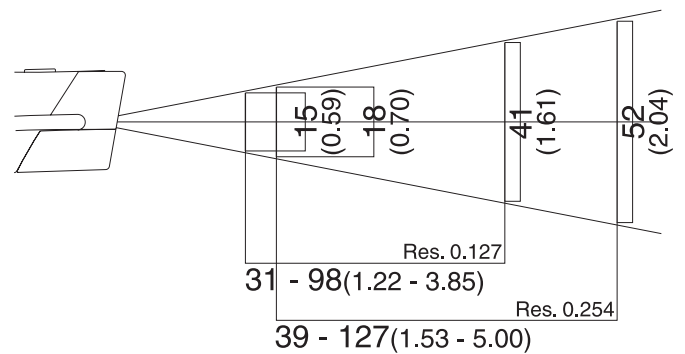
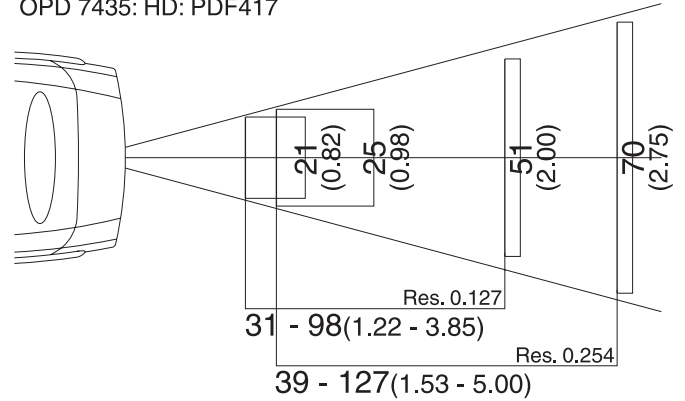
Articles inclus

Alimentation: AC90-264V pour Wedge, RS232C interface

Profondeur de champ

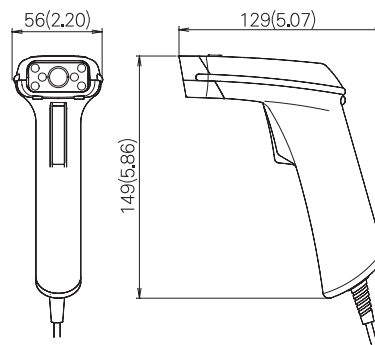
La largeur de lecture est une valeur calculée et donnée à titre d'information. Unité: millimètres (pouces)

OPD 7435: HD: PDF417



Dimensions

Unité: millimètres (pouces)



Accessoires

Vendus séparément

Station simple: CRD-7124

Auto trigger stand: ST-80

Copyright Opticon Sensors Europe B.V. Tout droit réservé. Cette information peut être modifiée ou révisée sans préavis. D_04OPD7435_002

- **The Netherlands:** Hoofddorp
- **France:** ISSY Les Moulineaux CEDEX
- **Germany:** Mainhausen
- **L'Italie:** Castel Maggiore (BO)
- **Spain:** Valencia
- **Sweden:** Järfälla
- **United Kingdom:** Luton, Bedfordshire
- **U.S.A.:** Orangeburg
- **Japan:** Warabi City

- **Taiwan:** Taipei
- **P.R.China:** Shanghai
- **Australia:** Kariong

Opticon S.A.S.
Le Seine Saint Germain - Bât. B,
12 Boulevard des Iles
92441 ISSY Les Moulineaux CEDEX
France
Tél: 01 - 4146 1260
Fax: 01 - 4146 1261
email: opticon@opticon.fr
internet: www.opticon.fr

www.opticon.com
OPTICON
always scanning for new ID's